

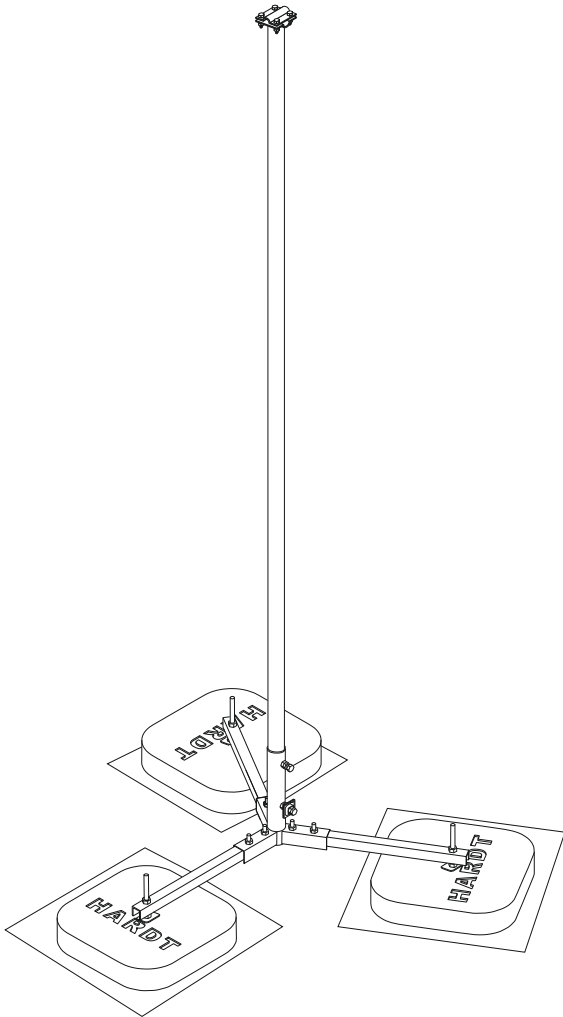
INSTRUKCJA MONTAŻU NR 9

I/2022

Maszt wolnostojący na trójnogu do zwodów podwyższonych

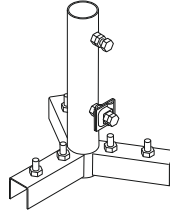
Dotyczy masztów:

40221 - maszt na trójnogu H=2000 mm

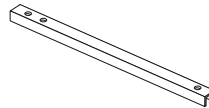


Zestawienie elementów

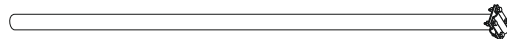
1. Trójkątna podstawa masztu - 1 szt.
śruby M10x20 + nakrętki + podkładki - 6 szt.



2. Ramiona podstawy trójnożnej
H=500 mm - 3 szt.



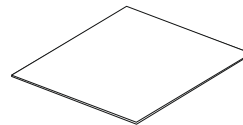
3. Rura wsporcza H=2000 mm + złącze krzyżowe - 1 szt.



4. Obciążnik betonowy - 3 szt.



5. Dywanik gumowy - 3 szt.



6. Śruba M12x160+ podkładka A,B + 3 nakrętki M12 - 3 komplety

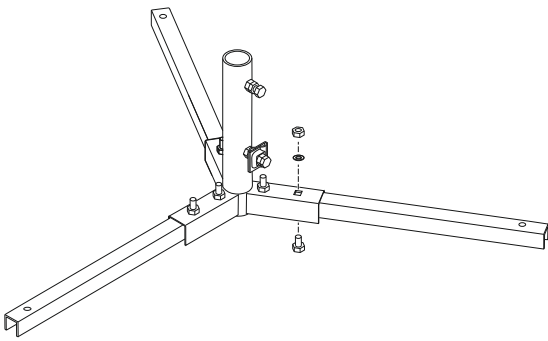
podkładka B



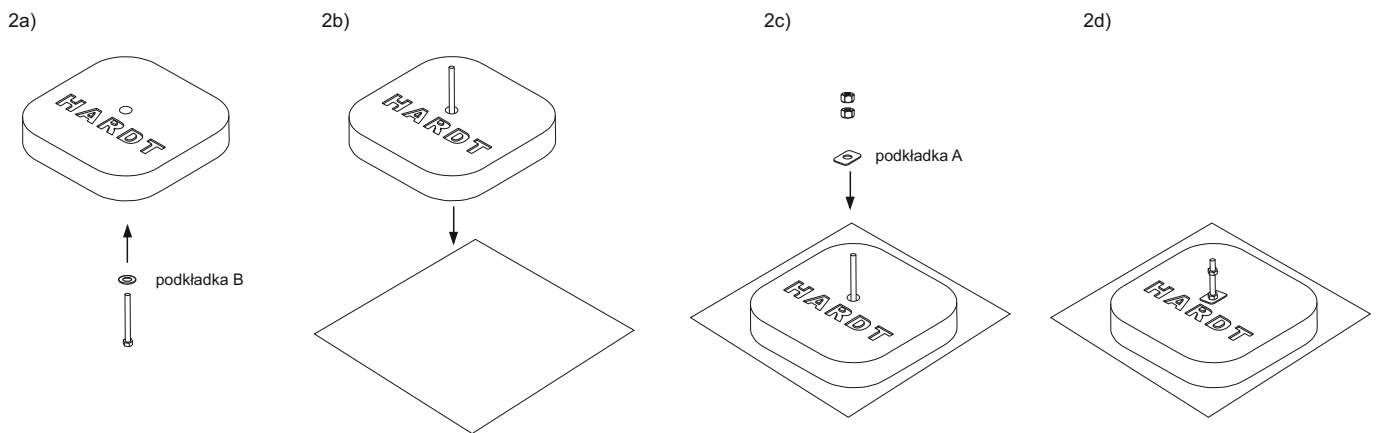
podkładka A

INSTRUKCJA MONTAŻU

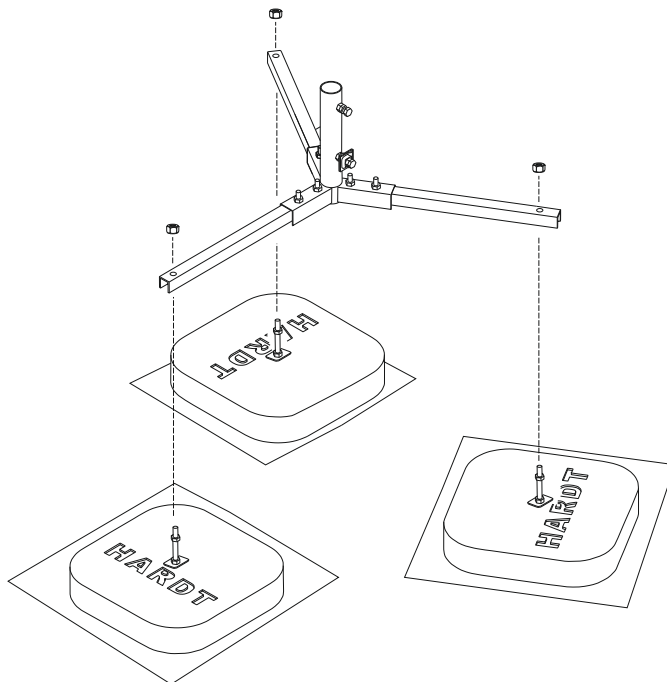
1. Skręcić podstawę masztu z ramionami jak na poniższym rysunku:



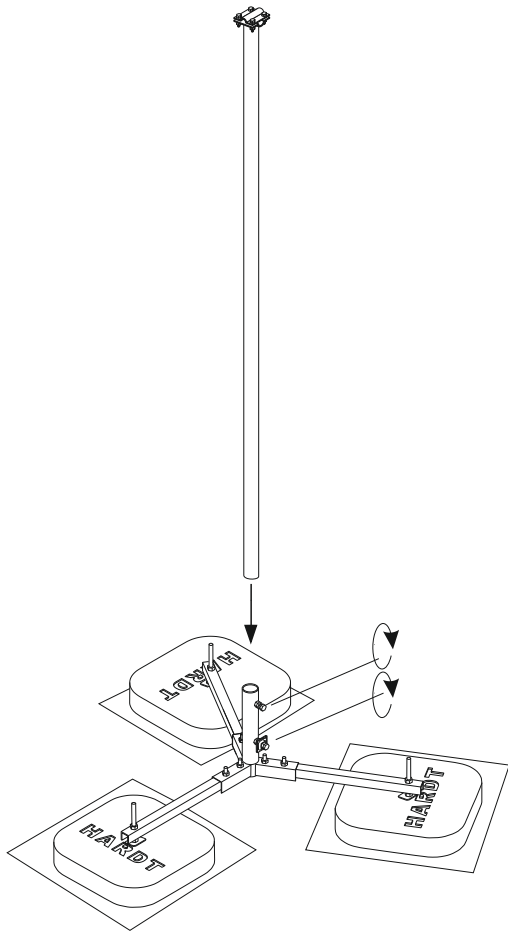
2. Przez obciążniki przełożyć śrubę M12x160 z podkładką, położyć obciążniki na gumowych dywanikach, a następnie nakręcić dwie nakrętki M12.



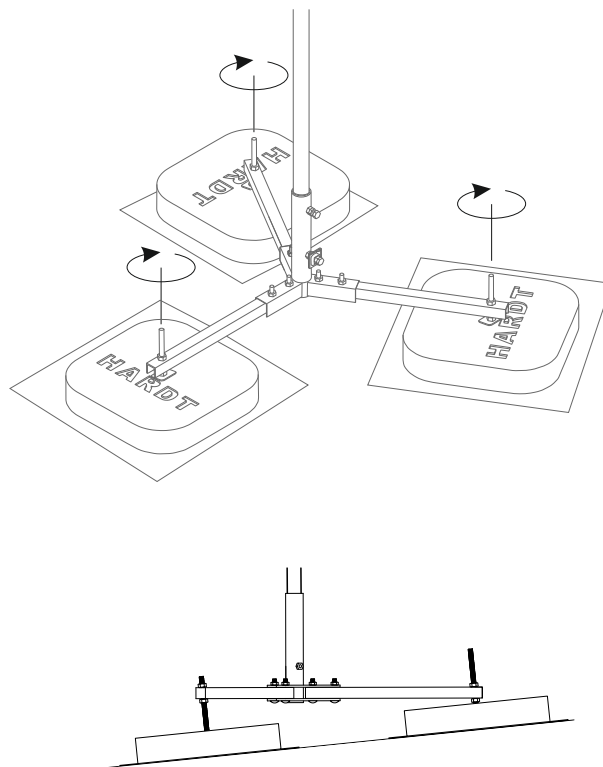
3. Nałożyć podstawę masztu na śruby w obciążnikach i nakręcić trzecią nakrętkę w celu usztywnienia nóg masztu.



4. Włożyć rurę wsporcą do podstawy masztu, dokręcić śrubami M10 i skontrolować nakrętkami.



5. Wypoziomować maszt za pomocą nakrętek na śrubach w obciążnikach.



UWAGA

Przed przystąpieniem do montażu należy upewnić się, że w skład zakupionego zestawu wchodzi wszystkie potrzebne elementy oraz, że dysponuje się wszystkimi niezbędnymi środkami do jego montażu. W czasie montażu należy uważać, żeby nie uszkodzić żadnych elementów, a sama procedura powinna być przeprowadzana przez wykwalifikowaną osobę ze szczególną ostrożnością z zachowaniem zasad BHP oraz pod nadzorem i kierunkiem uprawnionego kierownika budowy. Firma AH Hardt sp.j. nie ponosi odpowiedzialności wobec Klienta za utratę, uszkodzenie lub zniszczenie produktu wynikłe z innych przyczyn, niż wady tkwiące w produkcie. Producent nie ponosi odpowiedzialności za ewentualne skutki wynikające z niewłaściwego montażu masztu, nie przestrzegania przepisów BHP oraz działania sił wyższych.

