

INSTRUKCJA MONTAŻU NR 18

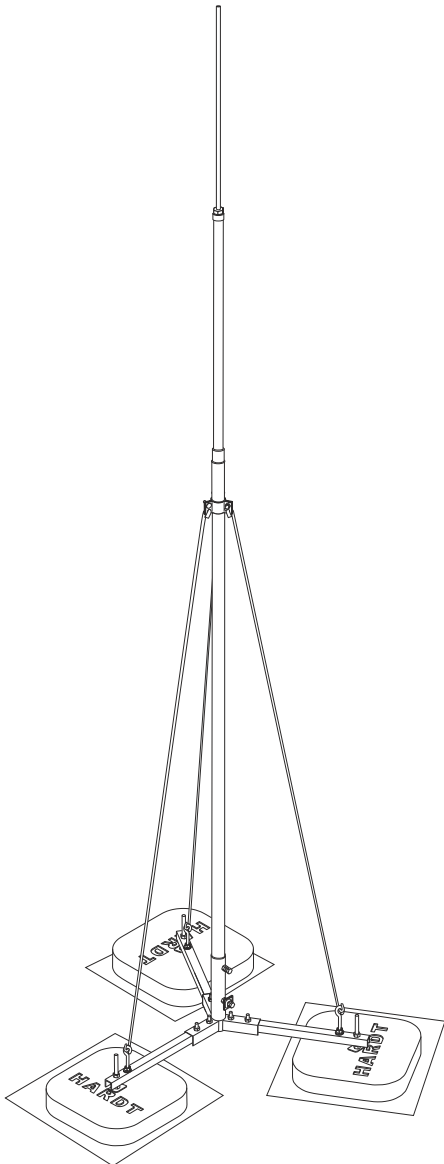
I/2021

Maszt izolowany na trójnogu do przewodu wysokonapięciowego

Dotyczy masztów:

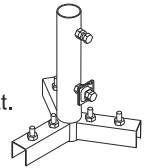
40541 - maszt izolowany na trójnogu H=4000 mm
40551 - maszt izolowany na trójnogu H=5000 mm

! Uwaga: przewód wysokonapięciowy i akcesoria do jego mocowania nie wchodzi w skład masztu. Schemat montażu przewodu wysokonapięciowego znajduje się w Instrukcji nr 20: „Instrukcja montażu przewodu wysokonapięciowego do masztów izolowanych”

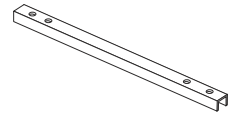


Zestawienie elementów

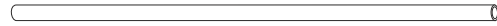
1. Trójkątna podstawa masztu - 1 szt.
śruby M10 x 20 + nakrętki + podkładki - 6 szt.



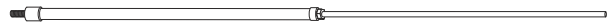
2. Ramiona podstawy trójnożnej
L=750 mm - 3 szt.



3. Rura wsporcza (długość zgodnie z kartą katalogową) - 1 szt.



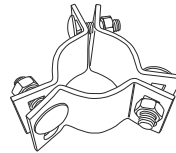
4. Iglica H=1000 mm + izolator H=1000 mm - 1 szt.



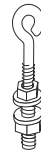
5. Zastrzał (wymiary zgodnie z kartą katalogową) - 3 szt.



6. Obejma do zastrzałów - 1 szt.



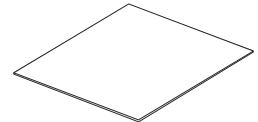
7. Uchwyt naciągowy
+ 2 x nakrętka M10
+ 2 x podkładka - 3 komplety



8. Obciążnik betonowy - 3 szt.



9. Dywanik gumowy - 3 szt.



10. Śruba M12 x 160 + podkładka A,B + 3 nakrętki M12 - 3 komplety

podkładka B

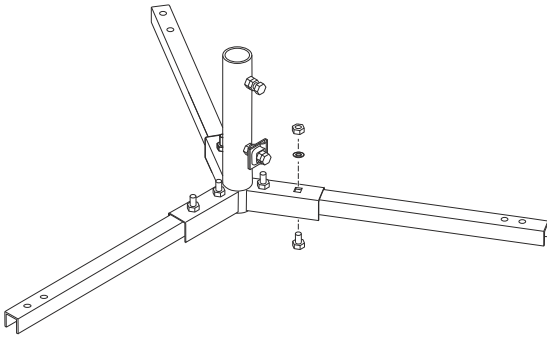


podkładka A

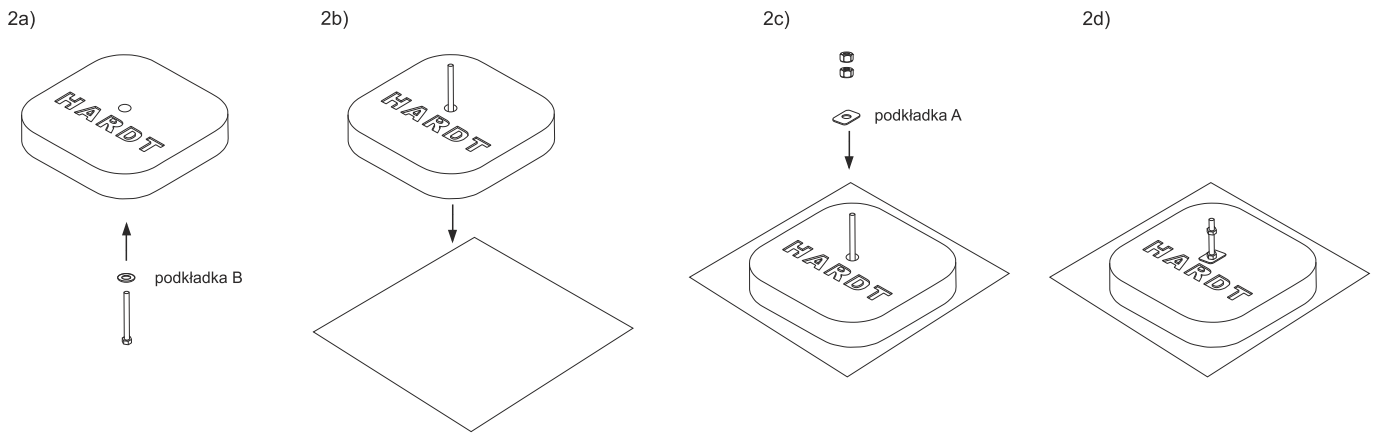


INSTRUKCJA MONTAŻU

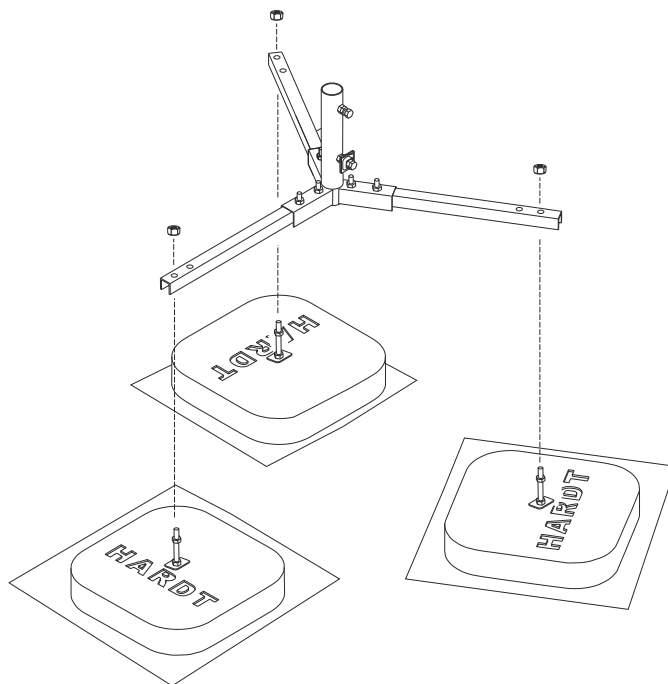
1. Skręcić podstawę masztu z ramionami jak na poniższym rysunku.



2. Przez obciążniki przełożyć śrubę M12x160 z podkładką, położyć obciążniki na gumowych dywanikach, a następnie nakręcić dwie nakrętki M12.



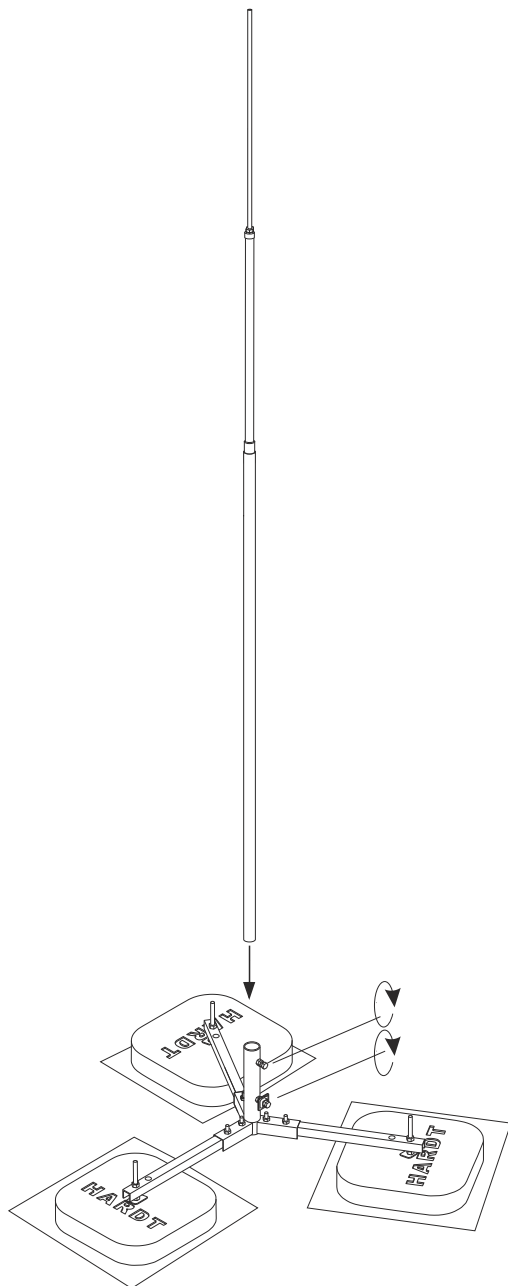
3. Nałożyć podstawę masztu na śruby w obciążnikach i nakręcić trzecią nakrętkę w celu usztywnienia nóg masztu.



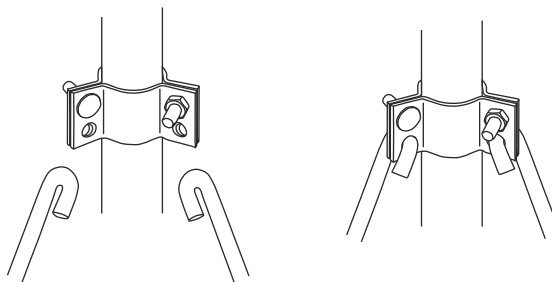
4. Wkręcić iglicę z izolatorem do rury wsporczej.



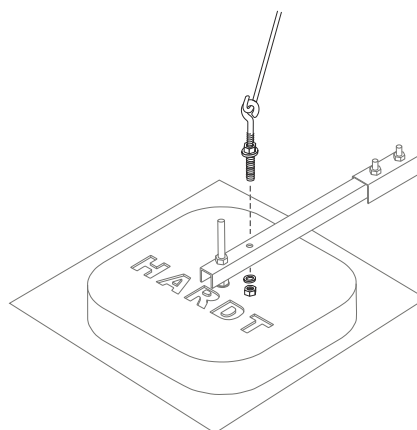
5. Włożyć rurę wsporczą z iglicą do podstawy masztu, dokręcić śrubami M10 i skontrolować nakrętkami.



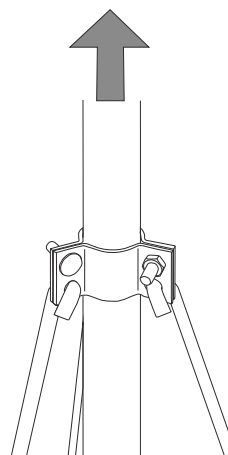
6. Założyć obejme do zastrzałów na rurę wsporczą, nie dokrecając śrub do końca. Zaczepić wszystkie trzy zastrzały o otwory w obejmie.



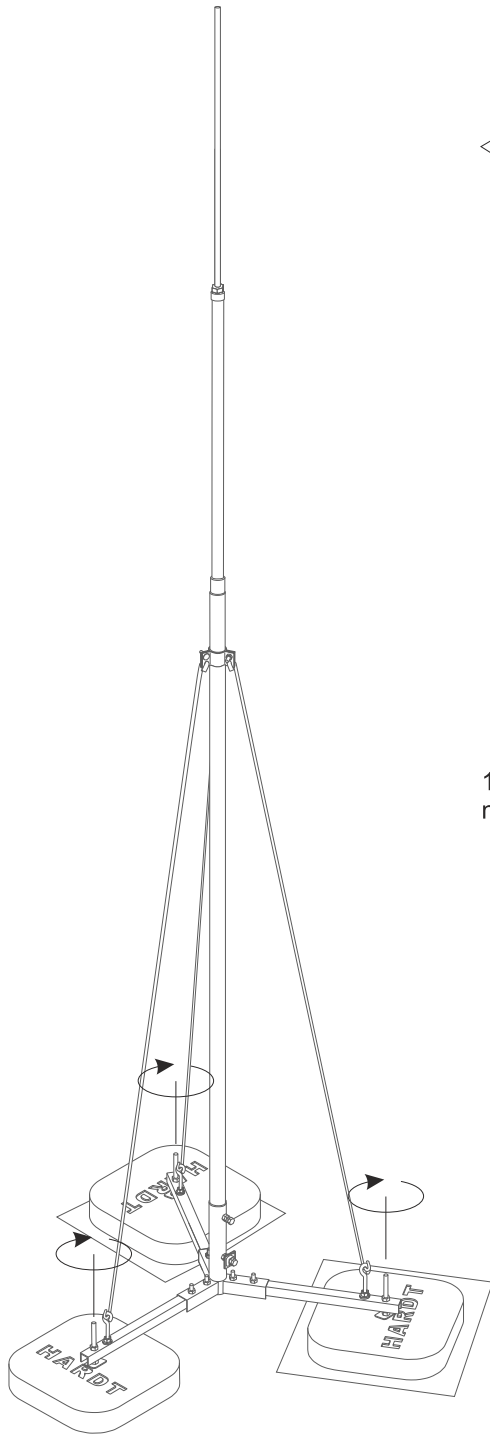
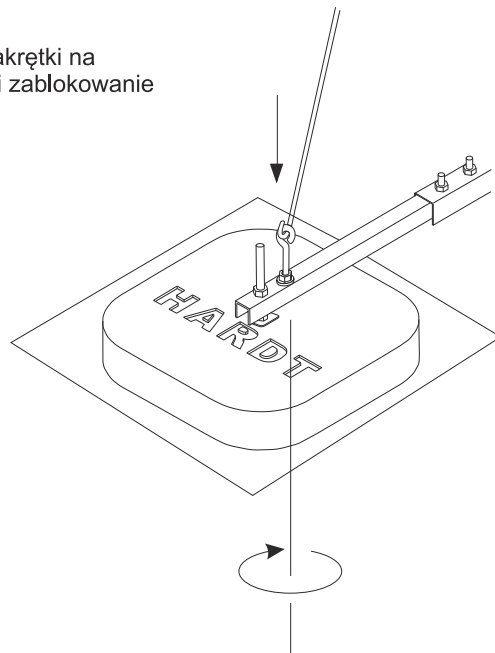
7. O drugi koniec zastrzałów zaczepić uchwyty naciągowe oraz odkręcić po jednej nakrętkie.



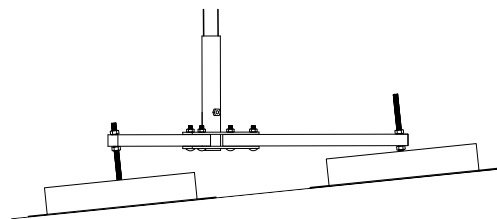
8. Obejmę przesunąć maksymalnie w górę masztu i zablokować dokrecając śruby na obejmie.



9. Naciągnąć zastrzały przez dokręcenie dolnej nakrętki na uchwytach naciągowych kluczem nasadkowym i zablokowanie przez dokręcenie górnej nakrętki.



10. Wypoziomować maszt za pomocą nakrętek na śrubach w obciążnikach.



UWAGA

Przed przystąpieniem do montażu należy upewnić się, że w skład zakupionego zestawu wchodzi wszystkie potrzebne elementy oraz, że dysponuje się wszystkimi niezbędnymi środkami do jego montażu. W czasie montażu należy uważać, żeby nie uszkodzić żadnych elementów, a sama procedura powinna być przeprowadzana przez wykwalifikowaną osobę ze szczególną ostrożnością z zachowaniem zasad BHP oraz pod nadzorem i kierunkiem uprawnionego kierownika budowy. Firma AH Hardt sp.j. nie ponosi odpowiedzialności wobec Klienta za utratę, uszkodzenie lub zniszczenie produktu wynikłe z innych przyczyn, niż wady tkwiące w produkcie. Producent nie ponosi odpowiedzialności za ewentualne skutki wynikające z niewłaściwego montażu masztu, nie przestrzegania przepisów BHP oraz działania sił wyższych.