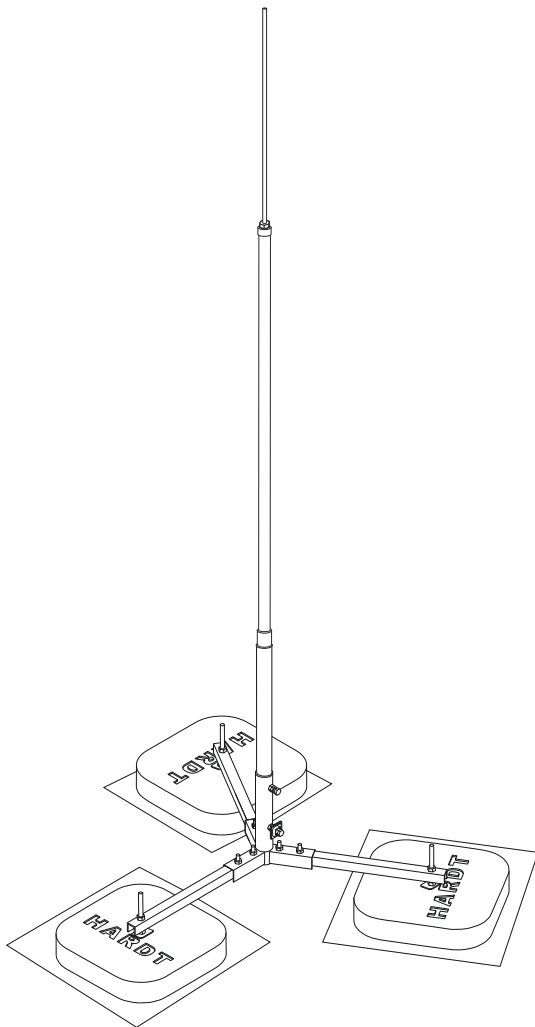


Dotyczy masztów:

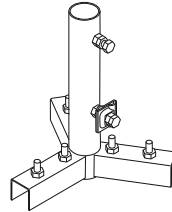
40521 - maszt na trójnogu izolowany
przewodu wysokonapięciowego H=2000 mm

! Uwaga: przewód wysokonapięciowy i akcesoria do jego mocowania nie wchodzą w skład masztu. Schemat montażu przewodu wysokonapięciowego znajduje się w Instrukcji nr 20: „Instrukcja montażu przewodu wysokonapięciowego do masztów izolowanych”

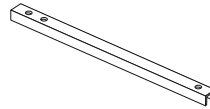


Zestawienie elementów

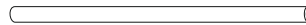
- Trójkątna podstawa masztu - 1 szt.
śruby M10x20 + nakrętki + podkładki - 6 szt.



- Ramiona podstawy trójnożnej
H=500 mm - 3 szt.



- Rura wsporcza H=500 mm - 1 szt.



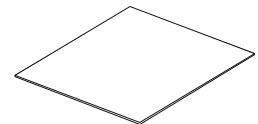
- Iglica H=500 mm + izolator H=1000 mm



- Obciążnik betonowy - 3 szt.



- Dywanik gumowy - 3 szt.



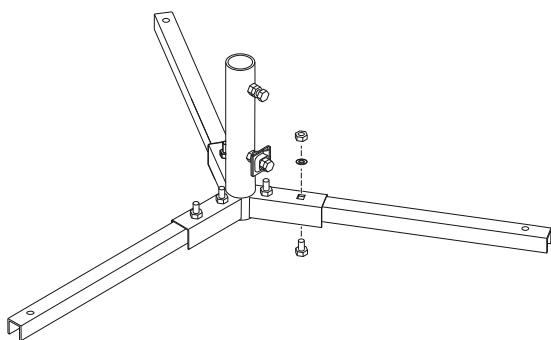
- Śruba M12x160+ podkładka A,B + 3 nakrętki M12 - 3 komplety

podkładka B

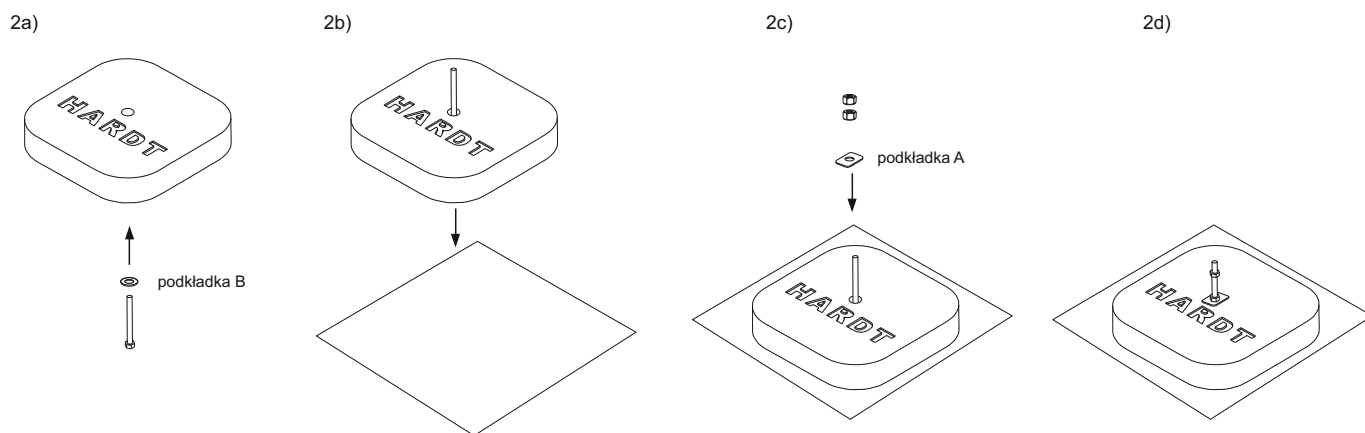


podkładka A

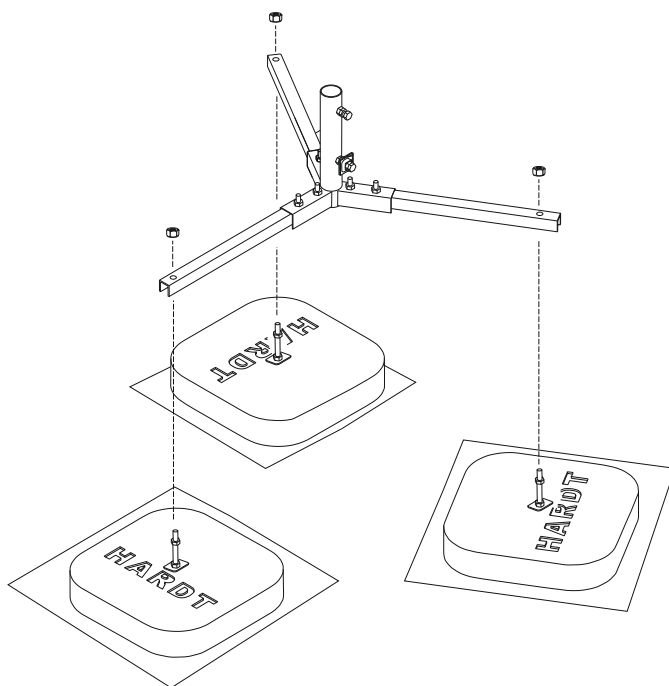
1. Skręcić podstawę masztu z ramionami jak na poniższym rysunku.



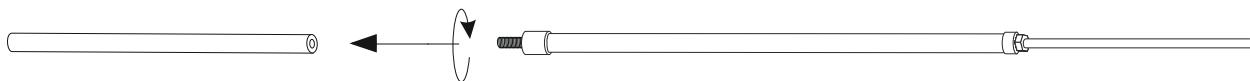
2. Przez obciążniki przełożyć śrubę M12x160 z podkładką, położyć obciążniki na gumowych dywanikach, a następnie nakręcić dwie nakrętki M12.



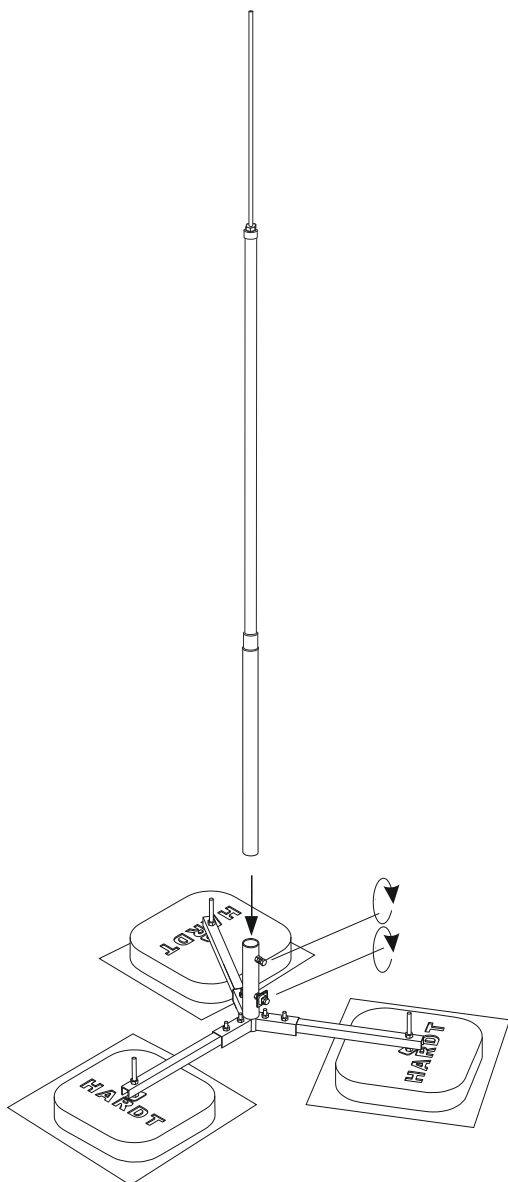
3. Nałożyć podstawę masztu na śruby w obciążnikach i nakręcić trzecią nakrętkę w celu usztywnienia nóg masztu.



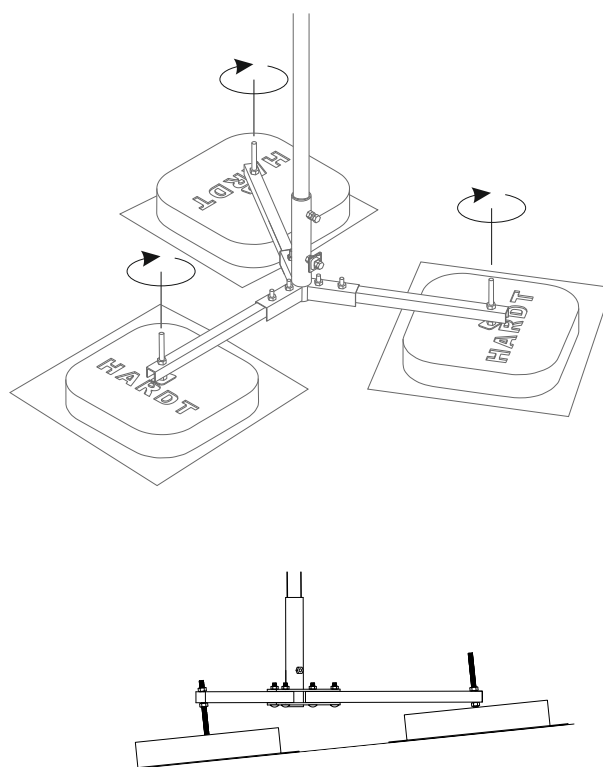
4. Wkręcić iglicę z izolatorem do rury wsporczej.



5. Włożyć rurę wsporczą z iglicą do podstawy masztu, dokręcić śrubami M10 i skontrolować nakrętkami.



6. Wypoziomować maszt za pomocą nakrętek na śrubach w obciążnikach.



UWAGA

Przed przystąpieniem do montażu należy upewnić się, że w skład zakupionego zestawu wchodzi wszystkie potrzebne elementy oraz, że dysponuje się wszystkimi niezbędnymi środkami do jego montażu. W czasie montażu należy uważać, żeby nie uszkodzić żadnych elementów, a sama procedura powinna być przeprowadzana przez wykwalifikowaną osobę ze szczególną ostrożnością z zachowaniem zasad BHP oraz pod nadzorem i kierunkiem uprawnionego kierownika budowy. Firma AH Hardt sp.j. nie ponosi odpowiedzialności wobec Klienta za utratę, uszkodzenie lub zniszczenie produktu wynikłe z innych przyczyn, niż wady tkwiące w produkcie. Producent nie ponosi odpowiedzialności za ewentualne skutki wynikające z niewłaściwego montażu masztu, nie przestrzegania przepisów BHP oraz działania sił wyższych.